

TURIOS

Our most compact



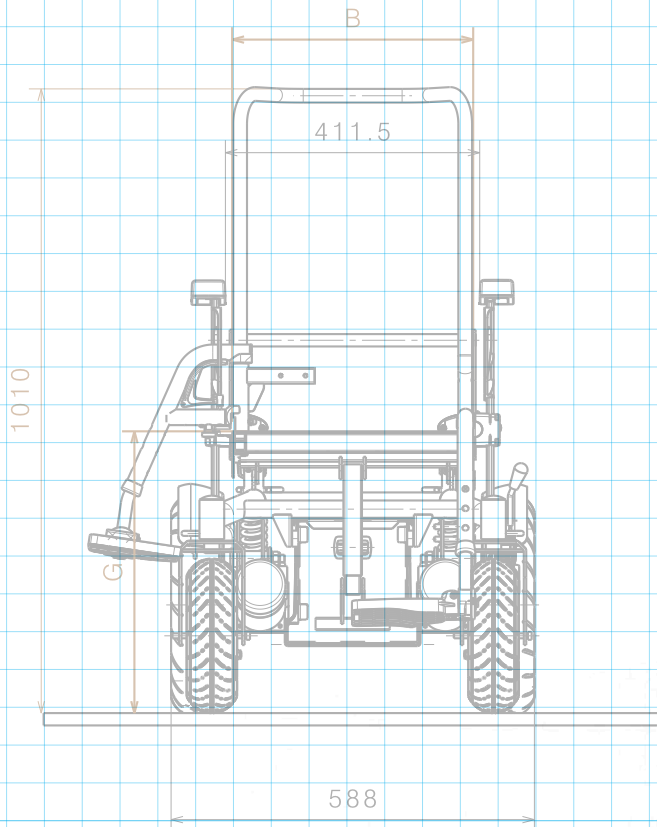


■ Ultrakompakt

Der Turios ist unser kompaktester Elektrorollstuhl. Er ist vollständig anpassbar nach Ihren Bedürfnissen und Wünschen. Eine große Auswahl an Farben und Optionen stehen zur Verfügung. So können Sie sich den Turios zusammenstellen, der zu Ihnen passt.

Dank seiner geringen Größe ist der Turios leicht zu manövrieren und eignet sich daher für den Einsatz in Innenräumen. Die Benutzung der öffentlichen Verkehrsmittel und auch Fahrstühle sind mit dem Turios kein Problem.

Auch im Freien macht der Turios eine gute Figur. Mit seinen großen Vorderrädern eignet er sich zum Überwinden von Türschwellen und behält dabei eine optimale Stabilität.



HINTERRÄDER



VORDERRÄDER



8" (200 mm)



9" (230 mm)



10" (260 mm)

■ Gestalten Sie Ihren Turios

Konfigurieren Sie Ihren Turios nach Ihrem Lebensstil und Ihren persönlichen Vorlieben! Ob Sie den größten Teil Ihrer Zeit in geschlossenen Räumen verbringen möchten oder sich ins Freie wagen wollen => Ihr Turios passt sich jeder Situation an.

Die akzentuierte Felge hat die gleiche Farbe wie der Turios-Rahmen, die Sie bei Ihrer Bestellung ausgewählt haben.

■ Konfigurieren Sie Ihren Turios

Komfort ist in einem Rollstuhl sehr wichtig, deshalb haben Sie bei der Bestellung Ihres Rollstuhls verschiedene Sitz- und Rückenlehnen zur Auswahl. Für eine bessere Positionierung und eine ideale Körperhaltung mit Stabilität empfehlen wir ein vorgeformtes Rücken- und Sitzkissen. Wählen Sie einen PU-Soft-Bezug oder ein elegantes Kunstleder.



Turios C5 schwarz
Kopfstütze L55
LED-Fahrlicht und Blinker SE 19
Beinstütze Winkel und Längenausgleich verkürzt BZ8

Rücken / Sitz mit vorgeformtem Kissen L34 / L35 PU soft



Vorgeformtes Kissen
L34 3D Net



Vorgeformtes Kissen
L34 Artificial leather



Vorgeformtes Kissen
L34 Nylon PLUS



Vorgeformtes Kissen
L35 3D Net



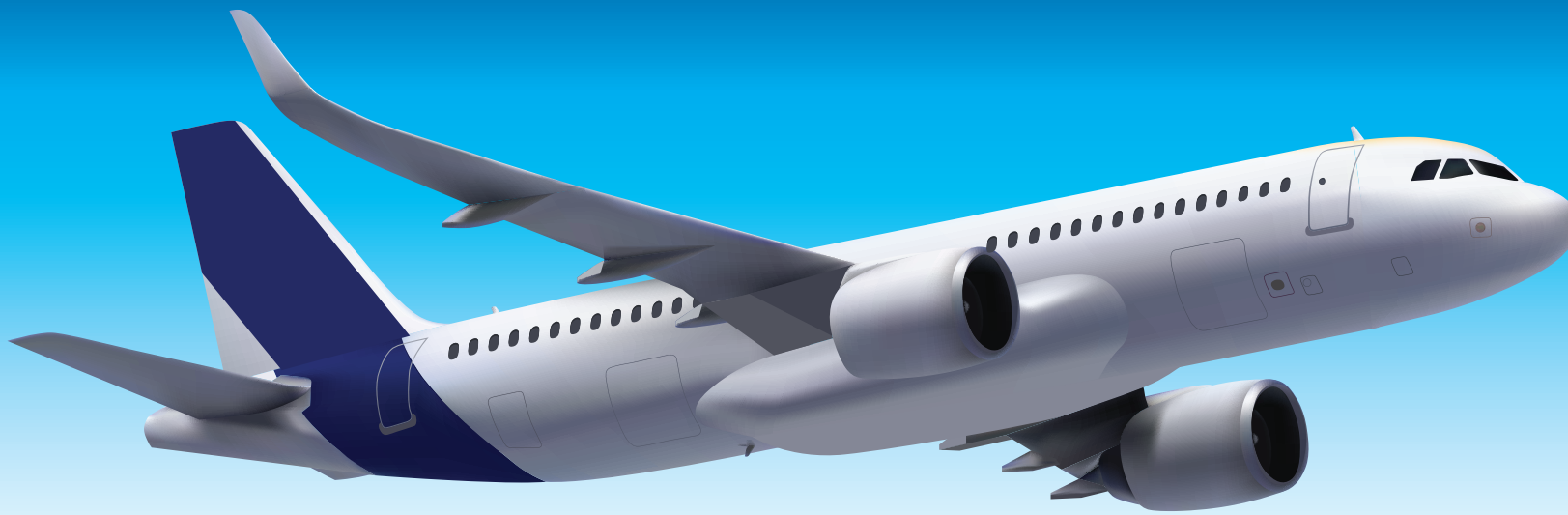
Vorgeformtes Kissen
L35 Artificial leather



Vorgeformtes Kissen
L35 Nylon PLUS



Verändern Sie Ihre Stützpunkte während des Tages mit der elektrischen Sitzflächen- und Rückenlehnenverstellung.



■ Ihr Turios reist mit Ihnen überall hin!



Der Turios mit den 2 x AGM-Batterien 12V/50 Ah (C20) kann problemlos mit dem Flugzeug transportiert werden.



Der Turios wurde gemäß **ISO 7176-19** crashgetestet. Er kann als vorwärtsgerichteter Sitz in Kraftfahrzeugen von Kindern und Erwachsenen mit einem Körpergewicht von mind. 22 kg verwendet werden.

■ Farben

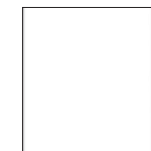
Der Turios ist in 7 verschiedenen Standardfarben erhältlich. Wenn Sie eine Farbe wählen werden das Fahrgestell und die Felgen der Hinterräder in dieser Farbe sein.



C4
Rot leuchtend



C5
Schwarz



C76
Weiss metallic



C77
Schwarz metallic



C79
Softblau metallic



C85
Grün



C87
Orange



andere Farben
auf Anfrage



SE09 - Begleitpersonsteuerung



SE06 - USB-Ladeanschluss



B31 - Gehstützenhalter



BZE - elektrische Beinstützen



SE19 - LED-Fahrlicht und Blinker



SE27 - Utensilienkoffer

Eine vollständige Liste aller möglichen Optionen finden Sie auf der Webseite www.vermeiren.ch

LiNX™



LiNX, Die neuste Generation von Steuergeräten

- Ausbaufähiges System
- Modulare Komponenten
- Aktualisierte Technologie
- Neue Programmierschnittstelle



Technische Informationen

■ Gesamtbreite	580 - 640 mm
■ Gesamtlänge	1060 - 1070 mm
■ Sitzhöhe	450 - 500 mm
■ Sitzbreite	390 - 450 - 510 mm
■ Sitztiefe	380 - 510 mm
■ Rückenlehnenhöhe	550 - 585 mm

■ Batterien / Motoren	2x12V/50Ah / 2x450W
■ Geschwindigkeit	10 km/h
■ Reichweite	bis 39 km
■ Gewicht	105,8 kg
■ Benutzergewicht	130 kg
■ zusätzliche Information	 

Masse in mm, Gewicht in kg. Abweichungen bei Massen und Gewichten (15mm und 1,5 kg) sind möglich.
Technische Änderungen vorbehalten. Abgebildete Ausstattungen können optional sein.

TURIOS

Our most compact

- kompakter elektrischer Rollstuhl
- Verwendung im Innen- und Aussenbereich
- starker Hinterradantrieb
- ausgezeichneter Fahrkomfort

Vertrieben von:

VERMEIREN Schweiz AG
Eisenbahnstrasse 62
3645 Gwatt (Thun)
Schweiz

VERMEIREN
we care for you

